

## Moduláris főzőberendezések 900XP Elektromos billenőserpenyő, 80L, Duomat sütőfelület

TERMÉK # \_\_\_\_\_

MODELL # \_\_\_\_\_

NÉV # \_\_\_\_\_

SIS # \_\_\_\_\_

AIA # \_\_\_\_\_



391145 (E9BREHDOF0)

900XP ELEKTROMOS  
BILLENŐSERPENYŐ, 80L,  
DUOMAT ALJ

### Rövid leírás

#### Termék szám

Infravörös fűtőelemek a főzőfelület alatt. Duomat főzőfelület, amely alkalmas rostos sütéshez, barnításhoz, főzéshez, szószok előkészítéséhez, forraláshoz, pirításhoz. Rozsdamentes acélból készült, állítható magasságú (50mm) lábakkal szállítva. Konzolos kivitelbe telepíthető. Manuális billentés. Rozsdamentes acél üst és dupla burkolatú fedő. A főzési hőmérséklet termosztáton keresztül állítható be. Scotch Brite felületkezeléssel ellátott külső rozsdamentes acél panelek. Hézagmentes illeszkedés a derékszögű oldalaknak köszönhetően.

#### Jóváhagyás

### Fő jellemzők

- A billenőserpenyő ideális pirításhoz, posírozáshoz, pároláshoz, forraláshoz, főzéshez.
- A Duomat főzőfelület lehetővé teszi a nedves és száraz főzést.
- Dupla burkolatú medence és fedő; alacsony hőkisugárzás.
- Infravörös fűtőelemek a főzőfelület alatt.
- Dupla vonalú, szigetelt, 20/10 rozsdamentes acél fedő.
- Aktuális főzési hőmérséklet beállítás: az állítható termosztáton keresztül.
- Energia szabályzó általi energia kezelés.
- Manuális billentési mechanizmus az üst kiürítéséhez.
- Sima nagy felület, könnyű tisztítás.
- Vízálló kezelői gombok.
- A hőmérséklet 80 °C és 300 °C között állítható be.

### Konstrukció

- Duomat főzőfelület: a 10 mm-es réteg 2 különböző rozsdamentes acél kombinációja, mely nagyobb hőstabilitású és jobban ellenáll a korróziónak.
- Lekerekített és polírozott belső felületek a jobb higiénia érdekében.
- Scotch Brite felületkezeléssel ellátott külső, rozsdamentes acél panelek.
- Hézagmentes illeszkedés a derékszögű oldalaknak köszönhetően. Nincs ételcsapda, a szennyeződések nem tudnak megragadni.
- A medence hasznos kapacitása: 66 liter.
- IPX5 vízállósági szint.

### Fenntarthatóság



- Hőszigetelés: alacsonyabb hőkibocsátás és alacsony energia fogyasztás.

### Opcionális tartozékok

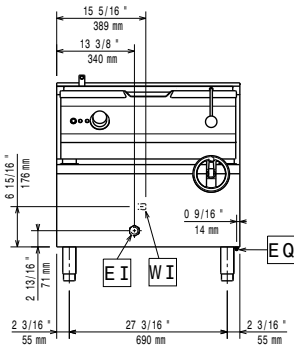
- Karimás láb kit  PNC 206136
- Elülső védőszalag beton installációhoz, 800 mm  PNC 206148
- Elülső védőszalag beton installációhoz, 1000 mm  PNC 206150
- Elülső védőszalag beton installációhoz, 1200 mm  PNC 206151
- Elülső védőszalag beton installációhoz, 1600 mm  PNC 206152

- Elülső védőszalag, 800 mm (hűtött/fagyasztott pulthoz nem) PNC 206176
- Elülső védőszalag, 1000 mm (hűtött/fagyasztott pulthoz nem) PNC 206177
- Elülső védőszalag, 1200 mm (hűtött/fagyasztott pulthoz nem) PNC 206178
- Elülső védőszalag, 1600 mm (hűtött/fagyasztott pulthoz nem) PNC 206179
- Védőszalag pár (nem hűtött/fagyasztott pulthoz) PNC 206180
- 2 panel szerviz alagúthoz, szimpla installációhoz PNC 206181
- 2 panel szerviz alagúthoz, back to back installációhoz PNC 206202
- 4 láb kit betonra telepítéshez (kivétel: 900-as szabadonálló grillhez) PNC 206210
- Kémény felhajtás, 800mm PNC 206304
- Hátsó panel - 800mm (700/900XP) PNC 206374
- Hátsó panel - 1000mm (700/900XP) PNC 206375
- Hátsó panel - 1200mm (700/900XP) PNC 206376
- Kocsi emelővel és eltávolítható tankkal PNC 922403

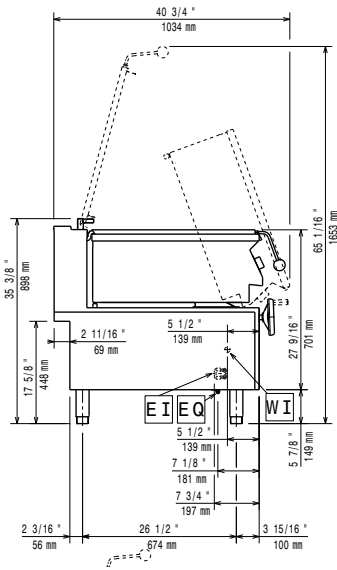
### Javasolt vegyszer

- C41 MAGAS HŐMÉRSÉKLETŰ GYORS ZSÍROLDÓ 6DB+ PERMETEZŐ PNC 0S2292

Előlnézet



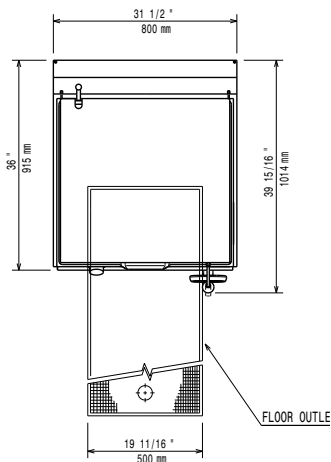
Oldalnézet



CWII = Bejövő hidegvíz

EI = Elektromos csatlakozás

Felülnézet



## Elektromos

Tápfeszültség: 380-400 V/3N ph/50/60 Hz  
Összes Watt: 13 kW

## Technikai információ:

Főzőfelület mélysége: 565 mm  
Főzőfelület szélessége: 680 mm  
Főzőmedence mélysége: 180 mm  
Medence kapacitás, max: 80 L  
Működési hőmérséklet MIN: 80 °C  
Működési hőmérséklet MAX: 300 °C  
Nettó súly: 150 kg  
Szállítási súly: 151 kg  
Szállítási magasság: 1080 mm  
Szállítási szélesség: 1020 mm  
Szállítási mélység: 860 mm  
Szállítási térfogat: 0.95 m<sup>3</sup>  
Tanúsítvány: N9EBRE

No clearance needed on rear sides of unit if wall is of non combustible type. If wall is combustible, minimum 50 mm wall clearance should be maintained.